



YAMAHA

DHR12M パワードスピーカー

モニターに最適な小型の形状と音響特性を持ち、
 低域12"ウーファー、高域1.75"のコアキシャルドライバーを搭載し、
 FIRフィルターを用いたDSPプロセッシングによりスムーズな周波数特性を実現。
 質感の高い木製キャビネットに堅牢な高耐傷性能塗装仕上げを採用。

仕様

形式	2ウェイバイアンプ・バスレフレックス・パワードスピーカー	
再生周波数帯域 (-10dB)	55Hz - 20kHz	
公称指向角度 (水平×垂直)	90° 円錐	
最大出力音圧 (実測値peak) IEC noise @ 1m	129dB SPL	
クロスオーバータイプ	FIR-X tuning™ (リニアフェイズFIRフィルター)	
クロスオーバー周波数	1.8kHz	
スピーカーユニット		
LF	口径	12インチ・コーン
	ボイスコイル径	2.5インチ
	マグネット素材	フェライト
HF	ダイヤフラム径	1.75インチ
	方式	1インチスロット径コンプレッションドライバー (同軸)
	マグネット素材	フェライト
エンクロージャー		
材質、塗装、カラー	プライウッド、ポリウレタ塗装、黒	
フロアモニター角度	57°	
寸法 (ゴム足部を含む)	W	500mm
	H	343mm
	D	454mm
質量	16.5kg	
ハンドル	側面 x 1	
ポールマウントソケット	35mm x 1	
吊金具取付ポイント	—	
別売アクセサリ (Uブラケット)	—	
パワーアンプ		
アンプ駆動方式	Class-D	
定格出力 *1	ダイナミック	1000W (LF : 800W, HF : 200W)
	連続	465W (LF : 400W, HF : 65W)
冷却方式	空冷ファン、4段階スピード	
コントロール	LEVELノブ x 2、LINE/MIC切り替え、HPF設定、D-CONTOUR™、THRU/MIX切り替え、POWERスイッチ	
AD/DA	24bit 48kHz サンプリング	
HPF (ハイパスフィルター)	OFF, 100, 120Hz, 24dBオクターブ	
DSPプリセット	D-CONTOUR™: FOH/MAIN, MONITOR, OFF	
プロテクション	スピーカー	クリップリミッター、積算電力保護、DC保護
	アンプ	温度、出力過電流保護
	パワーサプライ	温度、出力過電圧、過電流保護
コネクター	入力	INPUT1 : Combo x 1, INPUT2 : Combo x 1, RCAピン x 2 (アンバランス)
	出力	OUTPUT : XLR3-32 x 1 (CH1パラレルスルーまたはCH1 + CH2ミックス)
入力インピーダンス	INPUT1 : LINE : 10kΩ, MIC : 3kΩ, INPUT2 : 10kΩ	
入力感度 (レベル : 最大)	INPUT1 : LINE : 0dBu, MIC : -32dBu, INPUT2 : 0dBu	
入力感度 (レベル : センター)	INPUT1 : LINE : +10dBu, MIC : -22dBu, INPUT2 : +10dBu	
最大入力レベル	INPUT1 : LINE : +24dBu, MIC : -8dBu, INPUT2 : +24dBu	
消費電力	アイドリング時	18W
	1/8出力時	74W
電源電圧	お買い上げの地域により100V, 110-120V, 220-240V 50/60Hz	

0dBu = 0.775Vrms

*1: 定格出力 (120V, 25°C) これは個々のアンプ出力の合算値になります。この値は、ソフトウェアによる保護を開放して測定した値です。

ダイナミック : 各アンプのピーク出力の合計値、プロテクション無し、最小負荷インピーダンスでの実測値。

連続 : プロテクションあり、公称インピーダンスでの実測値。

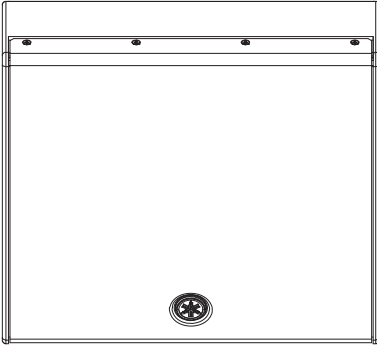


YAMAHA

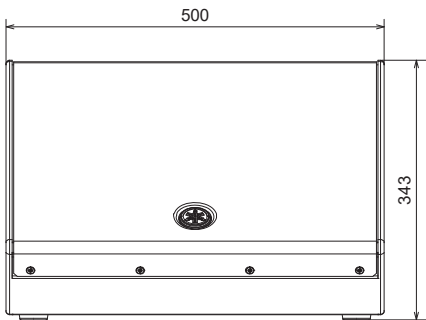
DHR12M

パワースピーカー

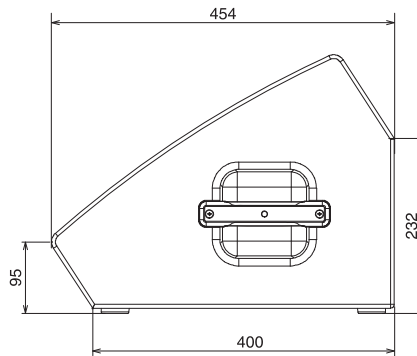
●外観図



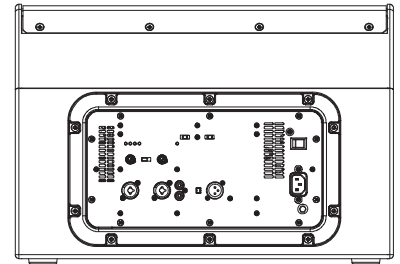
上面図



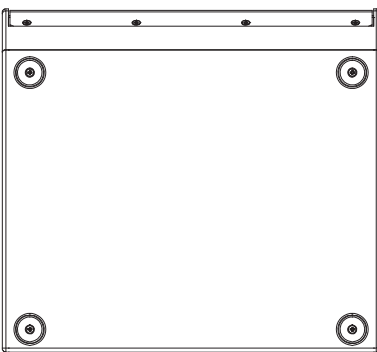
正面図



側面図



背面図



底面図

SCALE : 1/10

(単位 : mm)

初版 2021年6月

Page 2 of 2